

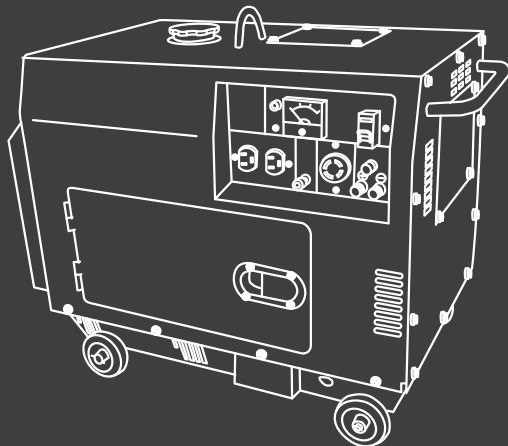
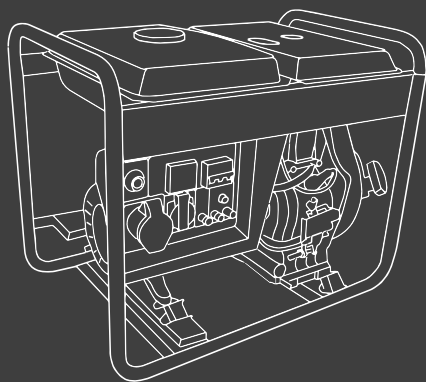
HYUNDAI
POWER PRODUCTS

GENERATORE DI CORRENTE

Cod. 65211A - 65230A
65231A - 65237A

Mod. LDG6000 - LDG6500S-3
LDG6000S - LDG7500S

- ISTRUZIONI ORIGINALI -



Gentile Cliente,

grazie per avere scelto un prodotto Hyundai Power Products.

I nostri prodotti sono costruiti con i più elevati standard qualitativi per permettere una esperienza di uso semplice, piacevole e sicura.

Sia che i nostri prodotti vengano utilizzati per i tuoi hobby, sia che l'utilizzo sia più frequente, ti preghiamo di spendere qualche momento nella lettura di questo libretto di istruzioni.

Le informazioni che seguono sono molto importanti sia per la Tua sicurezza, sia per utilizzare al meglio il prodotto nel tempo.

Se avessi bisogno di qualche chiarimento o consiglio, non esitare a contattarci ai recapiti che trovi in fondo a questo libretto: saremo felici di aiutarti e risolvere qualsiasi genere di problema grazie ai nostri tecnici specializzati.

Grazie per la preferenza!

Vinco Srl
Licenziatario ufficiale Italia
Hyundai Power Products

LEGGERE PRIMA DI UTILIZZARE IL PRODOTTO

La normativa attuale circa le condizioni di garanzia disciplina le condizioni normali di utilizzo del prodotto, ma la copertura decade in caso di uso improprio o errata manutenzione.

Questo prodotto è stato realizzato rispettando tutte le normative ed è progettato per un utilizzo commisurato alla potenza del motore e della relativa componentistica.

Il Rivenditore Hyundai è a disposizione per qualsiasi chiarimento circa le prestazioni e le modalità d'uso del prodotto.

CONDIZIONI DI DECADENZA DELLA GARANZIA LEGALE

Superamento dei limiti di utilizzo.

Il superamento volontario e reiterato dei limiti di utilizzo per negligenza o imperizia dell'utilizzatore può causare danni irreparabili alla macchina e alle sue componenti. Qualora ciò venga verificato tecnicamente dall'Assistenza, è causa di decadimento della garanzia. Si ricorda che un generatore di corrente di qualsiasi tipo. Consultare la **"Tabella verifica potenza generatore"** che segue in questo libretto per verificare che la potenza erogata dal generatore sia ragionevolmente adeguata all'utilizzo.

Mancata manutenzione ordinaria. Consultare le indicazioni circa gli interventi di manutenzione periodica contenuti in questo manuale. In caso di rilevamento, da parte dell'Assistenza, di danni o malfunzionamenti derivanti da mancata manutenzione periodica, la garanzia legale potrebbe decadere. A titolo esemplificativo e non esaustivo, interventi dell'Assistenza per mancati avvii dovuti a mancanza di olio lubrificante o malfunzionamenti di alternatore e regolatore di tensione dovuti a uso oltre i limiti prescritti non sono coperti da garanzia e quindi interventi a pagamento.

Utilizzo improprio. Il prodotto deve essere utilizzato entro i limiti prescritti dalla scheda tecnica allegata e in ambienti di lavoro adeguati, al riparo da possibili fonti di pericolo. L'installazione e integrazione con altri impianti deve necessariamente essere certificata da professionista abilitato. **ATTENZIONE: consultare la "Tabella verifica potenza generatore" alla pagina successiva per**

verificare PRIMA DELL'USO, di avere acquistato un generatore idoneo alle proprie necessità. In caso di dubbi, contattare il Rivenditore o l'Assistenza Hyundai Power products.

Modifiche non autorizzate. Sono autorizzate le sole modifiche eventualmente concordate con l'Assistenza. Non sono considerate modifiche l'uso ricambi originali forniti direttamente dall'Assistenza e le operazioni di manutenzione ordinaria prescritte in questo manuale.

TABELLA VERIFICA POTENZA GENERATORE LEGGERE ATTENTAMENTE PRIMA DELL'UTILIZZO

Un generatore a motore endotermico è progettato, esattamente come un qualsiasi automezzo, per lavorare in **maniera ottimale erogando circa la metà della potenza elettrica** disponibile. In queste condizioni d'uso il prodotto garantisce affidabilità e durata nel tempo.

Un'utenza elettrica è però soggetta a variazioni nella richiesta di energia, che durante l'uso possono essere molto significative. Tali variazioni possono essere sostenute dal generatore entro **limiti ben specifici** che sono definiti dal **Coefficiente di Spunto (CdS)** delle utenze elettriche collegate.

Potenza nominale (PRP). E' la potenza elettrica che un generatore è in grado di erogare normalmente. Come detto sopra, esattamente come per un autoveicolo, non è consigliabile richiedere il 100% di questa potenza per tutto il tempo di utilizzo. La PRP viene espressa in kW per i generatori

TABELLA VERIFICA POTENZA GENERATORE LEGGERE ATTENTAMENTE PRIMA DELL'UTILIZZO

monofase, o spesso anche in kVA (kilo Volt Ampere), una potenza più alta al lordo della perdita di potenza dipendente dal fattore $\cos\varphi$ per i generatori trifase (solitamente tale valore è 0,8). In questo manuale, **per semplicità dell'utente, indichiamo le sole grandezze in kW reali** per entrambi le modalità monofase e trifase.

Potenza massima (LPT). E' la potenza elettrica "di punta" massima erogabile per un periodo di tempo limitato. Viene espressa anche in questo caso in kW reali, sia per il monofase, sia per il trifase.

Coefficiente di spunto (CdS) delle utenze elettriche collegate. Con poche eccezioni di tipo resistivo (le stufe, per esempio) tutte le utenze elettriche induttive sono soggette a richieste di energia, per alcuni attimi, anche molto superiori alla potenza massima dichiarata nominale. E' necessario moltiplicare la potenza massima dell'utensile per il coefficiente di spunto per ottenere la richiesta effettiva di energia.

Di seguito alcuni coefficienti di spunto (tabella indicativa, non esaustiva e da verificare con i dati ufficiali relative ad ogni singolo utensile)

Alcuni Coefficienti di Spunto (CdS) ed esempi di calcolo

Stufe, forni casalinghi, apparati ad incandescenza

resistivi: x 1

Smerigliatrici, seghe circolari: x 1,5

Compressori, lampade e fari LED, computer, TV LED,

forno a microonde: x 2

Frigoriferi, saldatrici, condizionatori, trapani: x 3

Lavatrice: x 4

ATTENZIONE: utensili o elettrodomestici molto usurati o vecchi possono necessitare di coefficienti di spunto anche doppi o tripli rispetto alla potenza di targa.

TABELLA VERIFICA POTENZA GENERATORE LEGGERE ATTENTAMENTE PRIMA DELL'UTILIZZO

Esempio 1: Generatore per uso casalingo

Si vogliono usare, anche contemporaneamente, 1 frigorifero da 800W, 1 lavatrice da 400W, 1 TV Led da 200W.

Il calcolo è: 800×3 (frigorifero) + 400×4 (lavatrice) + 200×2 (TV) = 4400W = 4,4kW

Si consiglia un generatore con una potenza di **almeno 5kW**

PRP, limitando l'uso contemporaneo degli elettrodomestici allo stretto necessario per ridurre consumi e usura del generatore

Esempio 2: Generatore per uso hobbistico

Si vuole usare contemporaneamente un set luci LED da 50W e un trapano da 500W.

Il calcolo è: 50×2 (luci LED) + 500×3 (trapano) = 1600W = 1,6kW

Si consiglia un generatore con una potenza di **almeno 2kW**

PRP. Un margine di potenza garantisce inferiori consumi e usura del generatore

INDICAZIONI SULLA SICUREZZA

LEGGERE CON ATTENZIONE PRIMA DI UTILIZZARE IL GENERATORE

Il generatore Hyundai risponde a tutte le normative di legge previste che vengono riportate al fondo di questo manuale.

- **In caso di dubbi sull'installazione o sulla modalità di utilizzo:**
 - **Consultare il sito www.hyundaipowerproducts.it alla sezione "Assistenza".**
 - **Contattare il servizio di Assistenza Tecnica Vinco Srl – Hyundai Power Products usando l'indirizzo assistenza@vincoasti.it.**
 - **E' possibile chiamare il Call Center Tecnico Vinco Srl – Hyundai Power Products al numero 0141 176.63.15 (tariffa secondo proprio operatore).**
- Controllare che l'apparecchio non sia stato danneggiato durante il trasporto. Comunicare immediatamente eventuali danni allo spedizioniere che ha trasportato il generatore e contattare il Rivenditore. Non utilizzare senza autorizzazione da parte del Rivenditore.
- Mantenere la zona di lavoro pulita ed ordinata in modo da evitare incidenti durante l'utilizzo.
- Non utilizzare l'apparecchio in ambienti umidi, non appoggiare su superfici bagnate. Non esporre a pioggia, neve, grandine o intensa umidità ambientale (nebbia, aerosol...).
- Assicurarsi sempre di poter disporre di una buona illuminazione ambientale durante le operazioni di messa in moto, utilizzo e manutenzione.
- Non utilizzare nelle vicinanze di liquidi e/o gas infiammabili. Porre attenzione durante le fasi di rifornimento del carburante, lontano da fiamme, fonti di calore o di scintille elettriche.
- Tenere la macchina lontano dalla portata di bambini o persone inabili all'uso e al controllo della macchina stessa
- Non utilizzare in ambienti particolarmente polverosi o con pulviscolo visibilmente in sospensione: l'aria aspirata

INDICAZIONI SULLA SICUREZZA LEGGERE CON ATTENZIONE PRIMA DI UTILIZZARE IL GENERATORE

- potrebbe con l'utilizzo danneggiare il generatore.
- Il generatore deve essere installato e messo in funzione nelle vicinanze dell'utente, per permettere un veloce intervento in caso di problemi durante l'utilizzo.
 - Prestare sempre attenzione ai cavi di alimentazione evitando di tirarli, inciampare o danneggiarli. Non tirare il cavo per sconnettere la spina dalla presa di corrente elettrica. Tenere fuori la portata delle fonti del calore, oli e spigoli vivi. Un cavo elettrico difettoso o danneggiato può provocare la morte per folgorazione.
 - In caso di collegamento a rete elettrica, l'operazione deve essere svolta da un tecnico abilitato.
 - Utilizzare sempre dispositivi di protezione dalle scosse elettriche.
 - Il generatore deve essere utilizzato solo in locali adatti ovvero ben ventilati, asciutti, con temperatura ambiente e condizioni di utilizzo specificate nel manuale.
 - Massima attenzione durante l'utilizzo: evitare l'uso se non si è nelle condizioni psico-fisiche adatte.
 - Ispezionare attentamente l'apparecchio prima di ogni utilizzo. In caso alcune parti risultino danneggiate, contattare il Centro Assistenza Vinco Srl – Hyundai Power Products.
 - Utilizzare solo pezzi di ricambio approvati e garantiti da Vinco Srl – Hyundai Power Products.
 - Eventuali modifiche non autorizzate da Vinco Srl costituiscono motivo di decadenza di garanzia.
 - Questo manuale è parte integrante del generatore e deve seguire il prodotto in caso di cambio di proprietà

Vinco Srl si riserva di modificare le caratteristiche dei prodotti descritti in questo manuale senza preavviso.

ATTENZIONE: l'inosservanza per colpa o dolo delle indicazioni di sicurezza, uso e manutenzione contenuti in questo manuale è motivo di decadenza della Garanzia sul prodotto e dei servizi garantiti da Vinco Srl – Hyundai Power Products.

ATTENZIONE: verificare alla consegna del prodotto che la confezione esterna del generatore sia intatta e non presenti gravi schiacciamenti o deformazioni che facciano temere per l'integrità strutturale del prodotto all'interno.

Aperto la confezione, verificare lo stato del generatore e la presenza di tutti gli accessori.

In caso di danni fisici alla macchina, o mancanza di parti, contattare immediatamente il Rivenditore.

In ogni confezione di un generatore Diesel sono inclusi:

- Kit attrezzi
- Per modelli con avviamento elettrico: 2 chiavi
- Manuale di istruzioni

Vinco Srl si riserva di modificare il contenuto della confezione senza preavviso.

Per modelli con ATS opzionale (Automatic Transfer Switch, avviamento automatico in caso di mancanza di corrente) si ricorda che l'installazione deve essere eseguita solo ed esclusivamente da Tecnici Abilitati.

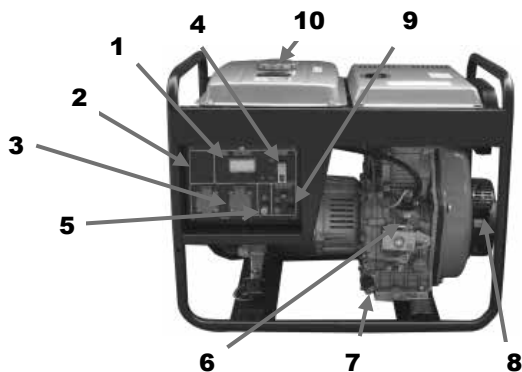
Durante il posizionamento del generatore, tenere conto di tutte le indicazioni di sicurezza descritte precedentemente in questo manuale.

Conservare l'imballo per un periodo di almeno 1 mese dopo il primo utilizzo.

Successivamente, smaltire l'imballo stesso secondo le normative locali.

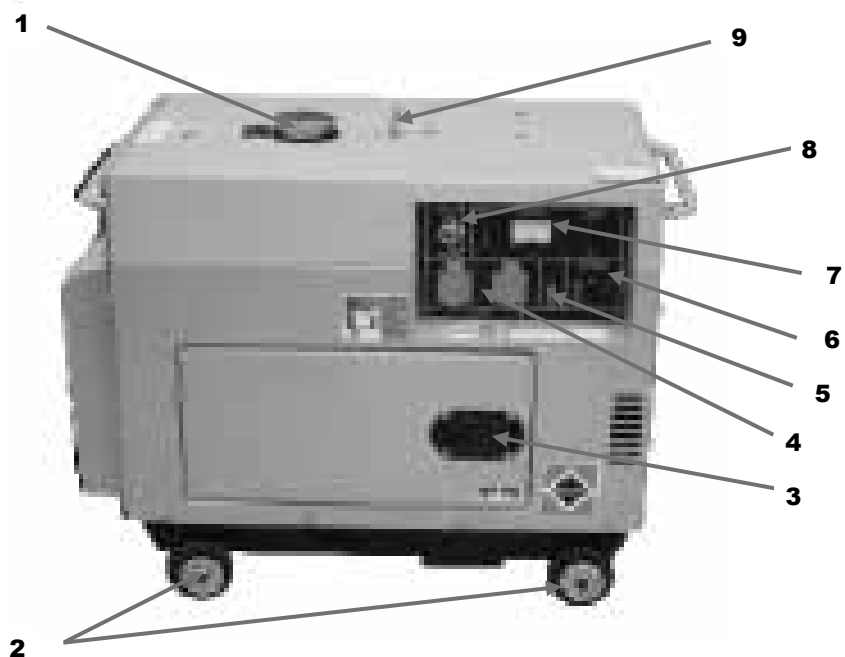
Conservare SEMPRE questo libretto di istruzioni, che deve seguire il prodotto anche nel caso di differente utilizzatore o trasferimento di proprietà.

65211 monofase



1. Display multifunzione (LED su alcune versioni)
2. Avviamento elettrico - chiave
3. Prese uscita AC (65211: 1x32A 1x16A)
4. Interruttore magnetotermico
5. Messa a terra
6. Leva pompa gasolio
7. Tappo olio
8. Avviamento manuale
9. Presa 12V
10. Tappo serbatoio

65230A – 65231 - 65237



1. Tappo serbatoio gasolio
2. Ruote
3. Sportello accesso vano motore
4. Prese AC (1x16A+1x32A)
5. Messa a terra
6. Presa 12V
7. Display LED
8. Avviamento elettrico
9. Gancio trasporto

ATTENZIONE: verificare che il generatore sia intatto e completo in ogni sua parte. In caso di danni fisici alla macchina, contattare immediatamente il Rivenditore.

Sequire attentamente le seguenti indicazioni per il primo utilizzo. Tutte le operazioni che seguono devono essere effettuate con il generatore scollegato da qualsiasi utenza elettrica e da qualsiasi impianto di rete elettrica.

Rifornimento carburante

ATTENZIONE: seguire attentamente le indicazioni di seguito riportate. Effettuare tutte le operazioni in ambiente lontano da fiamme libere, scintille, vapori infiammabili, alte temperature e qualsiasi altra possibile forma di incendio.

- Utilizzare esclusivamente gasolio da autotrazione. NON USARE MAI gasolio vecchio o proveniente da contenitori di stoccaggio (gasolio agricolo, per esempio) perché il carburante potrebbe avere subito alterazioni chimiche e fisiche tali da pregiudicare l'alimentazione e il buon funzionamento del motore.
- Svitare il tappo del serbatoio carburante posto nella parte superiore del generatore.
- Rifornire di gasolio (capacità massima serbatoio da verificare nelle schede tecniche riportate oltre in questo manuale, a seconda dei modelli), ponendo attenzione alle eventuali fuoriuscite di carburante che devono essere immediatamente asciugate per evitare pericolo di incendio.
- Richiudere il tappo del serbatoio accuratamente e ponendo attenzione, in caso di errata chiusura, a non forzare la filettatura. Ripetere in questo caso l'operazione dal principio.
- Il livello del carburante è controllabile tramite l'apposito indicatore posto sulla parte superiore del serbatoio.

Rifornimento olio lubrificante

Il generatore è espressamente progettato per funzionare se presente olio lubrificante al suo interno.

ATTENZIONE: il mancato rifornimento di olio di qualità adeguata genera danneggiamento irreparabile del generatore e decadenza della Garanzia. Utilizzare solo olio lubrificante di qualità. Si consiglia l'utilizzo di **Olio per motori Diesel** o altro lubrificante (**consigliato con gradazione 10W40**) con caratteristiche pari o superiori.

- Individuare il tappo dell'olio nella parte inferiore del generatore e svitarlo
- Rifornire di olio (capacità del serbatoio a seconda del modello, consultare scheda tecnica oltre)
- **IMPORTANTE:** il generatore è dotato di protezione da mancanza olio e non si avvia se non è presente la massima quantità di olio possibile. Il livello dell'olio deve toccare la parte superiore del filetto in cui si inserisce il tappo dell'olio.
- Riavvitare con cura il tappo dell'olio.





Collegamento a terra del generatore

Effettuare il collegamento a terra del generatore utilizzando l'apposita presa dispersore posta sul pannello di controllo del generatore e contrassegnata dal simbolo internazionale del dispersore:



a cui va collegato un cavo con apposito paletto (entrambi non forniti).

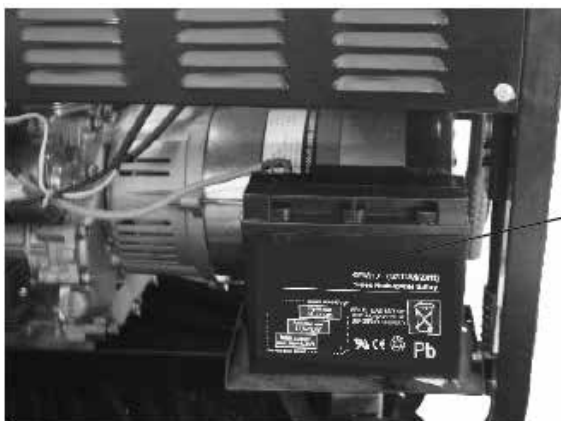
ATTENZIONE: il generatore si avvia anche se il collegamento a terra non è stato effettuato.

Utilizzo con caldaie murali e altre utenze che necessitano di collegamento a neutro sul generatore

I generatori sono predisposti per l'utilizzo con le utenze di questo tipo. Per qualsiasi tipo di chiarimento, contattare l'Assistenza Tecnica.

Collegamento della batteria del generatore

I modelli con avviamento elettrico hanno in dotazione una batteria 12V con capacità variabile a seconda del modello.



Tale batteria viene inviata carica, ma si consiglia di controllarne l'effettiva carica prima del collegamento al generatore. Se necessario, collegarla ad un caricabatterie esterno per ripristinarla.

Effettuare il collegamento della batteria ponendo attenzione alle polarità che non vanno invertite.

ATTENZIONE: anche se il generatore è dotato di ATS esterno, quindi riceve una carica di mantenimento minima anche se non entra mai in funzione, è comunque necessario, per una corretta manutenzione del generatore, e ricarica della batteria, avviare il generatore una volta al mese per una decina di minuti almeno.

Indicazioni importanti prima dell'avviamento del generatore

- **L'area di utilizzo** deve essere ben ventilata e non devono essere presenti sostanze volatili pericolose, esplosive o corrosive; l'aria non deve presentare un livello eccessivo di polveri in sospensione per evitare intasamenti del filtro aria. Per garantire un raffreddamento ottimale, posizionare il generatore ad una distanza minima di 1 metro dalle pareti circostanti e ad una distanza minima dal soffitto di 1,5 metri. In caso di installazione in luoghi diversi da quelli aperti, è necessario l'intervento e la certificazione di sicurezza resa da un Tecnico abilitato.
Posizionare sempre il generatore su una superficie pulita, asciutta e in piano.
- **Condizioni ambientali d'uso ottimali.** Il generatore esprime le sue prestazioni ottimali se utilizzato al livello del mare, con umidità relativa inferiore al 60%, temperatura ambientale 20°C. E' possibile l'utilizzo comunque in maniera regolare ad altitudini inferiori ai 1000m SLM, temperature tra i -5°C e i +40°C (ATTENZIONE: per un utilizzo a temperature prossime o inferiori allo 0°C si consiglia gasolio invernale e olio SAE 5W/40), umidità relativa inferiore al 90°C. Qualora non vengano rispettati questi limiti, il generatore subirà un calo nelle prestazioni e potrebbe avere difficoltà durante l'avviamento, rese inferiori e maggiori consumi..
- **Carico ottimale.** Il generatore avrà minori consumi di carburante e durata maggiore se utilizzato a regime attorno al 50% della potenza nominale PRP disponibile (vedere scheda tecnica relativa al proprio modello oltre in questo manuale).
- **Verifica potenza e tensione d'uso.** Verificare che la tensione in Volt degli utensili che si intende usare sia quella fornita dal generatore. Se non è stato fatto, consultare ora la "**Tabella verifica potenza generatore**" riportata precedentemente in questo manuale prima di collegare al generatore qualsiasi utensile o elettrodomestico.

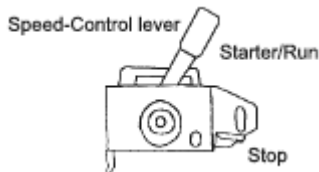
ATTENZIONE: tutte le operazioni che seguono devono essere eseguite senza collegare alcun tipo di utenza al generatore.

A motore freddo, come nel caso del primo utilizzo, eseguire la sequenza delle operazioni nell'ordine descritto:

- Verificare che il rubinetto del carburante sia aperto (ON)



- Leva pompa carburante (con cappuccio rosso vicino al monoblocco) spostata verso destra (per le versioni insonorizzate: la leva è posizionata all'interno del vano motore anteriore).



- L'interruttore differenziale posto sul pannello di controllo deve essere su ON
- Per avviamento a freddo, si consiglia di premere la leva di decompressione posta sulla parte superiore del generatore. La leva si rialzerà automaticamente dopo l'avvio.



- Ruotare la chiavetta in posizione RUN, per rilasciarla non appena il motore si avvia (non tenere la chiave in posizione RUN per oltre 10 secondi). In caso di mancato avviamento, eseguire un secondo tentativo non prima di 15 secondi. Un eccessivo numero di tentativi potrebbe scaricare la batteria. Contattare l'Assistenza in caso di mancati avvii.
- Nota: in emergenza è possibile l'avviamento manuale su Diesel non insonorizzati. Questa procedura deve essere effettuata con estrema attenzione, perché l'avviamento necessita molta forza e attenzione durante il ritorno della corda di avviamento. Premere premivalvole sulla testata e tirare finché il pistone si alza, poi effettuare un tiro energico per avviare.
- Lasciare funzionare il motore perché si scaldi per almeno 3 minuti.

Per modelli con avviamento elettrico e ATS (sistema di avviamento automatico) OPZIONALE NON FORNITO

E' possibile abbinare al generatore un dispositivo ATS (Automatic Transfer Switch, ossia interruttore di trasferimento automatico) che permette l'avvio automatico del generatore collegato ad una rete elettrica in caso di black out. Il generatore inoltre si spegnerà automaticamente al ritorno della tensione di rete.

Eseguire il primo avviamento sempre senza attivare il sistema ATS. Inserire la chiave in dotazione in posizione "RUN" e rilasciarla ad avviamento avvenuto.

ATTENZIONE: non collegare alla rete elettrica un generatore dotato di ATS prima di avere effettuato un primo avviamento.

Il sistema ATS permette un avvio automatico del generatore in caso di blackout, una volta collegato ad un rete elettrica,.

ATTENZIONE: si consiglia di far effettuare l'installazione del generatore dotato di ATS e i collegamenti di rete elettrica ad un Tecnico abilitato, qualora siano necessari particolari accorgimenti riguardanti la sicurezza, l'ambiente di utilizzo e l'integrazione con impianti elettrici già esistenti.

ATTENZIONE: tutte le operazioni di collegamento vanno effettuate a motore spento e senza collegare alcuna utenza in uscita.

Per effettuare il collegamento:

- utilizzare un cavo della lunghezza desiderata (non fornito) da inserire nell'apposita presa del quadro comandi del generatore (figura sotto) identificata con la scritta "Ingresso alimentazione 230V" e collegarlo alla rete elettrica esistente
- Attivare l'interruttore generale di rete (ON)
- Per la prima prova di avvio, posizionare su OFF il tasto di avviamento automatico posto sul pannello di controllo del generatore con ATS, accendere il generatore, verificare che il funzionamento sia regolare. Spegnerne il generatore agendo sulla chiave. In caso di problemi, consultare la sezione successiva "Risoluzione dei problemi"
- Controllare che l'interruttore termico del pannello sia su ON
- Riportare ora l'interruttore di rete elettrica su ON (acceso)
- Posizionare il tasto ATS su "I" (Acceso)
- Effettuare una prova di funzionamento in modalità ATS acceso
 - Assicurarsi che la chiave del generatore sia posizionata su OFF
 - Spegnerne l'interruttore generale di rete elettrica
 - Entro pochi secondi, l'ATS provvede ad accendere il generatore e inizia a produrre energia elettrica per alimentare la rete. Nel caso l'accensione fallisse, l'ATS ritenterà dopo qualche secondo un altro avvio per un massimo di 3 tentativi. Se dopo questi tentativi il generatore non si accendesse Consultare la sezione "Risoluzione dei problemi"
 - Riattivare l'interruttore generale di rete elettrica (ON). Il generatore si spegnerà, grazie all'ATS, in pochi secondi, e le utenze elettriche saranno regolarmente alimentate dalla rete elettrica principale.
- **Opzione: esclusione dell'avvio automatico del generatore.**

Il generatore può venire regolarmente avviato per produrre energia da inviare alle utenze anche se l'ATS non è in modalità "ON" ma "OFF". In questo caso, avviare

manualmente il generatore e spegnerlo a seconda dei bisogni. **ATTENZIONE:** se si intende avviare il generatore manualmente, l'ATS deve essere **SEMPRE** in modalità "OFF" (spento)

- **Caricamento della batteria del generatore tramite ATS.** Il kit ATS genera una carica di mantenimento a bassa intensità (2A), per cui non è necessario alcun intervento. Questo per evitare il rischio di mancato avvio del generatore in emergenza. Per mantenere la batteria efficiente, avviare il generatore almeno 1 volta ogni mese per almeno 10 minuti.

Indicazioni importanti durante l'utilizzo

- **Collegamento utenze al generatore.** Collegare alla presa di uscita del generatore a generatore spento. Le utenze devono avere, al momento del collegamento, l'interruttore di accensione spento.
- **Caricamento di batterie 12V dal pannello del generatore.** La presa 12V presente sul pannello del generatore deve essere utilizzata esclusivamente per caricare batterie da 12V. **IMPORTANTE:** non è possibile utilizzare alcun utensile 12V direttamente collegato.
- **Utilizzo contemporaneo di più utensili o elettrodomestici.** Accenderne uno per volta e verificare che il generatore funzioni regolarmente. In caso di problemi (intervento interruttore termico, per esempio), verificare tramite la "Tabella Verifica Potenza Generatore" riportata precedentemente in questo manuale se le potenze assorbite sono alla portata del generatore.
- **Modelli 65230 "Full Power" (potenza erogata in monofase equivalente a quella in trifase).** Questo modello è dotato di speciale alternatore, in grado di fornire potenza sia in modalità trifase, sia in modalità monofase (sono possibili trascurabili differenze nella potenza in modalità monofase). Ciò vuol dire che è possibile, a differenza dei normali generatori trifase, che erogano una potenza in monofase di solito equivalente ad 1/3 di quella totale disponibile in monofase, disporre praticamente della stessa potenza nelle due modalità.

E' possibile utilizzare il generatore **soltanto come monofase o trifase** agendo sul selettore indicato in figura.



A differenza degli altri generatori, inoltre, sono presenti 2 interruttori termici: uno singolo, e uno triplo.

Anche le prese sono differenziate: blu per 230V monofase, rossa per 400V trifase.

- **Intervento dell'interruttore termico.** Tutti i generatori sono dotati di protezione da sovraccarico tramite interruttore termico. Nel caso, durante il funzionamento del generatore, tale interruttore si posizionasse automaticamente in posizione "OFF", è necessario spegnere una o più utenze collegate e scollegarle fisicamente dal generatore. E' infatti possibile che una o più utenze stiano generando una richiesta di potenza eccessiva. Controllare le potenze e calcolare gli spunti delle utenze collegate. Controllare inoltre l'integrità fisica degli utensili o elettrodomestici, dei cavi di collegamento, della componentistica. **IMPORTANTE:** dopo aver riposizionato l'interruttore termico in posizione "ON", riavviare il generatore. Qualora l'interruttore scattasse di nuovo in posizione "OFF", è necessario contattare l'Assistenza o un Tecnico specializzato per individuare il problema. **NON INSISTERE NELL'UTILIZZO riportando più volte l'interruttore su ON,** si rischia di danneggiare irrimediabilmente il generatore, ricadendo nel caso della decadenza della garanzia.
- **Parti calde.** Porre attenzione alle parti del motore e dello scarico che potrebbero essere accidentalmente toccate causando ustioni. Tenere bambini e animali lontano dal generatore durante il funzionamento.

SPEGNIMENTO

- Spegner le utenze collegate.
- Posizionare l'interruttore del generatore o in posizione "OFF" (modelli ad avviamento manuale) o spostare la chiave di accensione in posizione "OFF"
- Attendere che il motore del generatore smetta di funzionare.
- Scollegare i cavi di collegamento delle utenze al generatore.

STOCCAGGIO

- Pulire il generatore e le sue superfici esterne per evitare successivi fenomeni di corrosione. Attenzione: usare acqua e detersivi non infiammabili. Non utilizzare solventi, gasolio o altri idrocarburi che possono danneggiare le parti in plastica o risultare pericolosi in quanto infiammabili.
- Riporre il generatore in un luogo fresco, asciutto e al riparo da umidità, agenti atmosferici, sostanze chimiche volatili, polveri. Questo per evitare fenomeni di corrosione.
- Riporre in su una superficie piana, riponendolo nella posizione corretta, sui propri sostegni e/o ruote. Non adagiare il generatore sul fianco o con un orientamento diverso da quello previsto: sono possibili perdite d'olio o danneggiamenti a parti quali manometri, valvole, raccordi.
- **ATTENZIONE:** in caso di inutilizzo programmato superiore al mese, svotare il carburante dal serbatoio e scollegare i cavi della batteria.
- **ATTENZIONE:** soprattutto se si intende utilizzare il generatore in caso di emergenza, è indispensabile effettuare un riavvio periodico mensile. E' sufficiente lasciare che il generatore lavori anche senza carico per una decina di minuti. Procedere normalmente con lo spegnimento.

ATTENZIONE LEGGERE ATTENTAMENTE: tutte le operazioni di manutenzione di seguito descritte vanno svolte in un **ambiente sicuro**. Il generatore deve essere **scollegato dalla rete elettrica** e da qualsiasi utensile o elettrodomestico. L'interruttore di accensione o la chiave devono essere in **posizione OFF (spento)**.

Precauzionalmente, il **serbatoio deve essere stato svuotato dalla gasolio** tramite apposite pompe in commercio.

Se sono state effettuate tutte queste operazioni, si può procedere con gli interventi di manutenzione ordinaria di seguito descritti.

ATTENZIONE: è assolutamente indispensabile praticare la manutenzione ordinaria del generatore, per utilizzarlo a lungo e in maniera sicura. Una errata o inesistente manutenzione, qualora rilevata dall'Assistenza, è causa di decadenza della garanzia.

Lasciare sempre raffreddare il generatore prima di effettuare qualsiasi operazione di manutenzione e indossare sempre indumenti protettivi e guanti.

Il servizio di Assistenza con ritiro a domicilio **NON** fornisce prestazioni di manutenzione ordinaria - di seguito elencate - a titolo gratuito.

Se in caso d'intervento l'Assistenza rilevasse eventuali problemi di funzionamento causati da manutenzione errata o carente, eventuali riparazioni saranno eseguite fuori garanzia (vedere paragrafo successivo "Condizioni di Garanzia e Assistenza").

Avviamento di controllo mensile: IMPORTANTE!

Il generatore, come tutti gli utensili dotati di motore a scoppio, necessita di un utilizzo minimo per mantenersi efficiente al bisogno. **Avviare il generatore almeno una volta al mese**, per almeno 10 minuti.

Oltre a contribuire ad una migliore lubrificazione delle parti in movimento, per i modelli con avviamento elettrico, ciò permetterà una

carica della batteria e questo renderà il generatore sempre pronto anche in caso di emergenza.

IMPORTANTE PER I GENERATORI CON ATS OPZIONALE: il generatore che venga utilizzato solo nella modalità con avvio automatico deve comunque essere – a maggior ragione, dato il tipo di utilizzo – acceso ogni mese scollegandolo prima dalla rete elettrica. Procedere come indicato nel paragrafo relativo all'avviamento.

Controllo integrità generale

Prima di ogni utilizzo, e comunque almeno una volta al mese, il generatore va controllato per rilevare la presenza di parti allentate, quali bulloni o parti in movimento.

Controllare inoltre che non vi siano perdite di olio o gasolio.

Controllare eventuali insorgenze di ruggine, con particolare attenzione al serbatoio del carburante. Utilizzare appositi prodotti in commercio per la rimozione e la prevenzione della corrosione. Contattare l'Assistenza in caso di dubbi.

Controllo e sostituzione olio motore

Effettuare il controllo del livello dell'olio motore prima di ogni utilizzo. Se necessario, rabboccare con olio (si consiglia Vinco 10W40 o oli equivalenti) fino al livello massimo (a filo del filetto del tappo).

Il cambio dell'olio va effettuato ogni 100 ore di funzionamento.

Attendere che il generatore sia freddo.

Svitare il tappo dell'olio (freccia superiore in figura) e aspirare l'olio con una pompetta apposita (non fornita). Dopo averlo aspirato, smaltirlo in conformità con la legislazione vigente.

E' anche possibile svuotare la coppa dell'olio agendo sul bullone posto sulla coppa stessa (freccia in basso in figura). Serrare il bullone una volta terminato il drenaggio per evitare che l'olio immesso successivamente possa fuoriuscire.



Riempire nuovamente il serbatoio dell'olio (del tipo prescritto 10W40 o superiori) fino al raggiungimento del livello massimo.
Riavvitare il tappo dell'olio.

Controllo/sostituzione filtro aria

Si consiglia di controllare prima di ogni funzionamento lo stato del filtro dell'aria, particolarmente importante nel caso il generatore venga utilizzato in aree polverose.

Il filtro va pulito ogni 300 ore o 6 mesi (più spesso se nelle condizioni sopradescritte). In casi estremi, sostituirlo con filtro nuovo originale.



IMPORTANTE: il filtro non va MAI lavato con detergente o acqua.

IMPORTANTE: non avviare mai il generatore senza filtro o con filtro danneggiato.

ATTENZIONE. Qualora non fosse possibile trovare una soluzione tra quelle proposte, contattare il Rivenditore o il Servizio di Assistenza Tecnica Vinco Srl Hyundai Power Products.

- **Il generatore non parte.** Verificare:
 - o **Pulsante di accensione su “ON” o chiave su “ON”.**
 - o **Interruttore termico su “ON”**
 - o **La presenza del carburante** nel serbatoio.
 - o **La presenza di olio** al massimo livello
 - o **La leva pompa carburante** spostata verso destra
 - o **La carica della batteria**
 - o **La sequenza delle operazioni di avvio.** Consultare i paragrafi precedenti relativi alla messa in moto
- **Il generatore non eroga corrente.**
 - o **Verificare i contatti delle prese delle utenze collegate**
 - o **Contattare l’Assistenza**
- **L’interruttore termico interviene continuamente.** Se l’inconveniente persiste anche dopo aver scollegato le utenze e provato a ricollegarle singolarmente, contattare l’Assistenza
- **Uso con ATS (Opzionale). Il generatore non parte neppure dopo 3 tentativi di accensione automatica tramite ATS** Verificare la manutenzione del generatore (vedi paragrafo “Manutenzione” e ritentare. In caso di mancato successivo avvio, contattare l’Assistenza Tecnica Vinco Hyundai.
- **Uso con ATS (opzionale). Il generatore non si spegne anche se la corrente è ritornata sulla rete elettrica.** Contattare l’Assistenza. Per spegnere, assicurarsi che la chiave del generatore sia posizionata su OFF e riportare il tasto ATS su “spento”.
- **Uso con ATS (opzionale). Il generatore si accende, ma non genera corrente.**

SMALTIMENTO

Verificare che il differenziale termico sia su “ON”. Contattare eventualmente l'Assistenza Tecnica Vinco Hyundai.

SMALTIMENTO

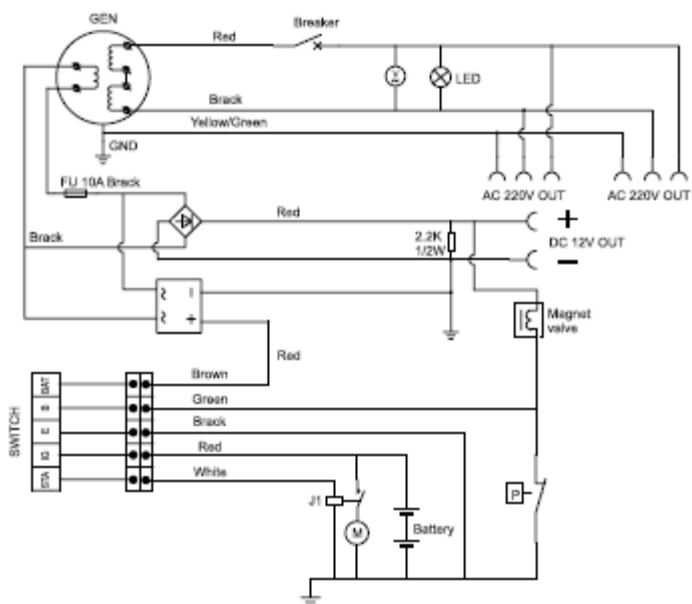
Lo smaltimento del generatore deve essere eseguito in conformità alle leggi sullo smaltimento in vigore.

L'imballo protegge la macchina dai danni durante il trasporto. I materiali usati per l'imballaggio sono scelti nel rispetto della tutela dell'ambiente e dello smaltimento e sono quindi riciclabili.

Il conferimento dell'imballo presso i centri di raccolta autorizzati permette il riciclo del materiale utilizzato con risparmio delle materie prime e la diminuzione dei costi di lavorazione dei rifiuti.

Fra le parti utilizzate per l'imballaggio vi sono sacchetti in polietilene che possono essere pericolosi per i bambini che incautamente potrebbero avvolgerli intorno alla testa causando soffocamento.

Schema elettrico



SWITCH

	IG	BAT	STA	E	B
OFF				○—○	
ON	○—○				
START	○—○	○—○			

SCHEDA TECNICA

Codice	65211A
Modello	LDG6000CLE
Tensione(V)/Frequenza(Hz)	230-50
Potenza. nom. kW	5,0
Potenza max. kW	5,5
Fasi	monofase
Avviamento	elettrico, batteria 30Ah
Prese principali	1*16A - 1*32A
Pannello controllo	digitale
Capacità serbatoio (l)	12,5
Emissioni sonore a 7m (dBA)	79
Corrente DC in uscita (A)	12
Motore	Diesel
Modello motore	LA186FA
Potenza (HP)	8,6
Cilindrata (cc)	418
Capacità olio (l)	1,65
Power (kW)	5,00
Regolatore di tensione	AVR
Peso netto (kg)	95
Peso lordo (kg)	100
Dimensioni (mm)	740*475*590
Connettore ATS	Si
Motore Euro V	Si

SCHEMA TECNICA

Codice	65231A
Modello	LDG6000S
Tensione(V)/Frequenza(Hz)	230-50
Potenza. nom. kW	5,0
Potenza max. kW	5,3
Fasi	Monofase
Avviamento	elettrico, batteria 30Ah
Prese principali	1*16A - 1*32A
Pannello controllo	digitale
Capacità serbatoio (l)	16,0
Emissioni sonore a 7m (dBA)	71
Corrente DC in uscita (A)	12
Motore	Diesel
Modello motore	LA186FA
Potenza (HP)	8,6
Cilindrata (cc)	418
Capacità olio (l)	1,65
Power (kW)	4,5
Regolatore di tensione	AVR
Peso netto (kg)	150
Peso lordo (kg)	155
Dimensioni (mm)	900*520*700
Connettore ATS	Si
Motore Euro V	Si

SCHEMA TECNICA

Codice	65237A
Modello	LDG7500S
Tensione(V)/Frequenza(Hz)	230-50
Potenza. nom. kW	6,0
Potenza max. kW	6,3
Fasi	monofase
Avviamento	elettrico, batteria 36Ah
Prese principali	1*16A - 1*32A
Pannello controllo	digitale
Capacità serbatoio (l)	16,0
Emissioni sonore a 7m (dBA)	71
Corrente DC in uscita (A)	12
Motore	Diesel
Modello motore	LA192F
Potenza (HP)	10,3
Cilindrata (cc)	499
Capacità olio (l)	1,65
Power (kW)	6
Regolatore di tensione	AVR
Peso netto (kg)	160
Peso lordo (kg)	165
Dimensioni (mm)	900*520*700
Connettore ATS	Si
Motore Euro V	Si

SCHEMA TECNICA

Codice	65230A Full Power
Modello	LDG6500S-3
Tensione(V)/Frequenza(Hz)	230/415-50
Potenza. nom. kW	5,5 MF/ 5,5 TF
Potenza max. kW	6,0 MF / 6,0 TF
Fasi	monofase - trifase
Avviamento	elettrico, batteria 36Ah
Prese principali	1*16A - 1*32A
Pannello controllo	digitale
Capacità serbatoio (l)	16,0
Emissioni sonore a 7m (dBA)	71
Corrente DC in uscita (A)	12
Motore	Diesel
Modello motore	LA188F
Potenza (HP)	10
Cilindrata (cc)	474
Capacità olio (l)	1,65
Power (kW)	5
Regolatore di tensione	AVR
Peso netto (kg)	154
Peso lordo (kg)	159
Dimensioni (mm)	900*520*700
Connettore ATS	Si
Motore Euro V	Si

Fatte salve le “condizioni di decadenza della garanzia legale” riportate in questo libretto, il Rivenditore Hyundai Power Products applicherà le condizioni previste dalla normativa in vigore.

Vinco Srl, in qualità di Licenziatario per l'Italia dei prodotti Hyundai Power Products, applica una garanzia commerciale a supporto dell'attività del Rivenditore.

Il Rivenditore Autorizzato e il Consumatore finale cliente di Rivenditore Autorizzato possono rivolgersi quindi direttamente al Centro di Assistenza Tecnica Vinco Srl per:

- **Informazioni tecniche su uso e manutenzione.**
- **Interventi relativi all'assistenza tecnica del prodotto**, quali riparazione o sostituzione del prodotto, qualora il cliente sia in possesso di documento di acquisto precedente i 24 mesi dalla data della presentazione della problematica. Il servizio è disponibile a pagamento anche per i prodotti fuori garanzia e comprende ritiro e riconsegna presso l'indirizzo del richiedente. L'Assistenza Tecnica Vinco Srl può demandare a terze parti lo svolgimento di operazioni di riparazione autorizzate.
- **Servizio di ritiro a domicilio.** Per alcune categorie di prodotto è prevista, quando indicato sulla confezione del prodotto, il servizio di ritiro a domicilio del Cliente, riparazione e riconsegna a titolo gratuito, per tutta la durata della garanzia legale. Il ritiro a domicilio viene accordato a insindacabile giudizio del servizio di Assistenza Tecnica Vinco Srl (fermi restando tutti gli altri obblighi di garanzia legale).
- **Invio a titolo gratuito di parti o ricambi** per prodotti in Garanzia legale. Tale invio viene deciso a insindacabile giudizio del servizio di Assistenza Tecnica Vinco Srl qualora riguardi la sostituzione di parti secondarie o con funzione estetica. Tutti i ricambi che riguardano la manutenzione ordinaria (elenco indicativo non esaustivo: candele, filtri, oli) sono sempre a pagamento.

Assistenza Tecnica Vinco Srl – Hyundai Power Products (Rivenditori Autorizzati e loro Clienti Finali)

E' possibile contattare l'Assistenza nei seguenti modi.

- **Compilando l'apposito Form sul sito www.hyundaipowerproducts.it** alla sezione "Assistenza".
Attenzione, per il ritiro a domicilio è necessario munirsi di codice di autorizzazione fornito contattando il Centro di Assistenza stesso, raggiungibile nei modi che seguono.
- **Call Center Tecnico.** Attivo tutti i giorni lavorativi negli orari 10-12/15-17:

0141 176.63.15

- **E-mail.** Per l'attivazione dei servizi di Assistenza o per conoscere lo stato di una riparazione:

assistenza@vincoasti.it

per la richiesta di ricambi:

ricambi@vincoasti.it

- **Fax.** Nel caso non fosse disponibile l'utilizzo di una casella e-mail è possibile inviare la propria richiesta di assistenza al numero:

0141 35.12.85

Assistenza Tecnica Vinco Hyundai Power Products, Viale Giordana 7, 10024 Moncalieri

Attenzione: il servizio di Assistenza Tecnica non è aperto al pubblico. Contattare il numero telefonico 0141 176.63.15 per qualsiasi necessità.

Attenzione: Vinco Srl si riserva, senza alcun preavviso, di variare i contenuti di tale servizio post vendita, fermi restando gli obblighi di legge. I servizi descritti saranno prestati soltanto sui prodotti commercializzati sul territorio italiano da Vinco Srl. Il servizio di ritiro a domicilio è applicabile alle sole categorie di prodotto individuate da Vinco Srl, che sono modificabili anch'esse nel tempo e senza alcun preavviso.

Non sono coperte dalla garanzia tutte le parti che dovessero risultare difettose a cause di negligenza o trascuratezza nell'uso (mancata osservanza delle istruzioni per il funzionamento dell'apparecchio), errata installazione o manutenzione, manutenzione operata da personale non autorizzato, danni da trasporto, ovvero di circostanze che, comunque, non possono farsi risalire a difetti di fabbricazione dell'apparecchio. Sono esclusi dalle prestazioni in garanzia gli interventi inerenti l'installazione e l'allacciamento agli impianti di alimentazione nonché le manutenzioni citate nel libretto di istruzioni. Non sono inoltre coperti da garanzia le avarie causate da urti, manomissioni o installazioni improprie. La Garanzia è valida solo se l'apparecchiatura è venduta ed installata sul territorio italiano (compresi la Repubblica di San Marino e la Città del Vaticano). La richiesta di intervento per riparazioni in garanzia verrà evasa con prontezza dagli organi competenti, compatibilmente con le esigenze di carattere organizzativo. Il produttore non potrà comunque rispondere di disagi dipendenti da eventuali ritardi nell'esecuzione dell'intervento. Il consumatore finale dovrà presentare l'apparecchio da riparare in garanzia presso il punto vendita, unitamente al documento fiscale. Il produttore declina inoltre ogni responsabilità per eventuali danni che possano, direttamente o indirettamente, derivare a persone, cose ed animali domestici in conseguenza della mancata osservanza di tutte le prescrizioni indicate nell'apposito Libretto Istruzioni e concernenti specialmente le avvertenze in tema di installazione, uso e manutenzione dell'apparecchio. Qualora l'apparecchio venisse riparato presso uno dei Centri Assistenza Autorizzati indicati dal produttore, i rischi di trasporto relativi saranno a carico dell'utente nel caso di invio diretto ed a carico del Servizio nel caso di ritiro presso l'utente.



DICHIARAZIONE CE DI CONFORMITÀ

(Ai sensi della direttiva macchine 2006/42/CE Allegato II parte 1.A)

VINCO S.r.l.

Piazza Statuto n.1 - 14100 Asti

DICHIARA

sotto alla propria responsabilità, che la seguente macchina identificata come:

Tipo:	Generatore di corrente
Modello:	LDG6000
Marca:	VINCO / HYUNDAI
Da numero di serie:	n.a.
Anno di fabbricazione:	2020

Soddisfa i pertinenti requisiti delle seguenti direttive:

Macchine 2006/42/CE

EMC 2014/30/UE

Rumore 2000/14/CE – D. Lgs. 262/2002 Allegato VI procedura 1

Livello di potenza acustica garantito $L_{WA}=97$ dB

Certificato n. SNCH*2000/14+2005/88*3107*01 del 20/08/2018 emesso da Société Nationale de Certification et d'Homologation s.à r.l. (SNCH) ON n. 0499

Potenza netta installata: 4,5 kW

Norme armonizzate:

EN ISO 8528-13:2016

EN ISO 3744:1995

La persona autorizzata a costituire il fascicolo tecnico, stabilita nell'Unione Europea, è Daniele Nossa, presso VINCO S.r.l. Piazza Statuto n.1 - 14100 Asti, Italia.

Asti, 24/06/2020

Luogo e data

Legale rappresentante (Lidio Conti)



DICHIARAZIONE CE DI CONFORMITÀ

(Ai sensi della direttiva macchine 2006/42/CE Allegato II parte 1.A)

VINCO S.r.l.

Piazza Statuto n.1 - 14100 Asti

DICHIARA

sotto alla propria responsabilità, che la seguente macchina identificata come:

Tipo:	Generatore di corrente
Modello:	LDG6500S-3
Marca:	VINCO / HYUNDAI
Da numero di serie:	n.a.
Anno di fabbricazione:	2020

Soddisfa i pertinenti requisiti delle seguenti direttive:

Macchine 2006/42/CE

EMC 2014/30/UE

Rumore 2000/14/CE – D. Lgs. 262/2002 Allegato VI procedura 1

Livello di potenza acustica garantito $L_{WA}=97$ dB

Certificato n. SNCH*2000/14+2005/88*3109*1 del 20/08/2018 emesso da Société Nationale de Certification et d'Homologation s.à r.l. (SNCH) ON n. 0499

Potenza netta installata: 5 kW

Norme armonizzate:

EN ISO 8528-13:2016

EN ISO 3744:1995

La persona autorizzata a costituire il fascicolo tecnico, stabilita nell'Unione Europea, è Daniele Nossa, presso VINCO S.r.l. Piazza Statuto n.1 - 14100 Asti, Italia.

Asti, 24/06/2020

Luogo e data

Legale rappresentante (Lidio Conti)



DICHIARAZIONE CE DI CONFORMITÀ

(Ai sensi della direttiva macchine 2006/42/CE Allegato II parte 1.A)

VINCO S.r.l.

Piazza Statuto n.1 - 14100 Asti

DICHIARA

sotto alla propria responsabilità, che la seguente macchina identificata come:

Tipo:	generatore di corrente diesel
Modello:	LDG12S-3
Marca:	HYUNDAI
Da numero di serie:	n.a.
Anno di fabbricazione:	2020

Soddisfa i pertinenti requisiti delle seguenti direttive:

Macchine 2006/42/CE

EMC 2014/30/UE

Livello di potenza acustica garantito $L_{WA} = 96$ dB

Certificato n. 646641201601 del 24/09/2012 emesso da TÜV SÜD Industrie Service GmbH,
Westendstraße 199 – 80686 München, Germany ON n. 0036

Potenza netta installata: 10 kW

Norme armonizzate:

EN ISO 8528-13:2016

La persona autorizzata a costituire il fascicolo tecnico, stabilita nell'Unione Europea, è Daniele Nossa, presso VINCO S.r.l.
Piazza Statuto n.1 - 14100 Asti, Italia.

Asti, 24/06/2020

Luogo e data

Legale rappresentante (Lidio Conti)

HYUNDAI
POWER PRODUCTS

Importato e Distribuito da Vinco S.r.l.
P.zza Statuto,1 - 14100 Asti (AT) ITALY
Tel: +39 0141 351284 Fax: +39 0141 351285
E-mail: info@vincoasti.it - www.vincoasti.it

CENTRO RICAMBI E ASSISTENZA:

Viale Giordana, 7 - 10024 Moncalieri (TO) - ITALIA Tel: +39 0141/1766315
Assistenza e-mail: assistenza@vincoasti.it - Ricambi: ricambi@vincoasti.it

MADE IN CHINA